

Funktionselemente:

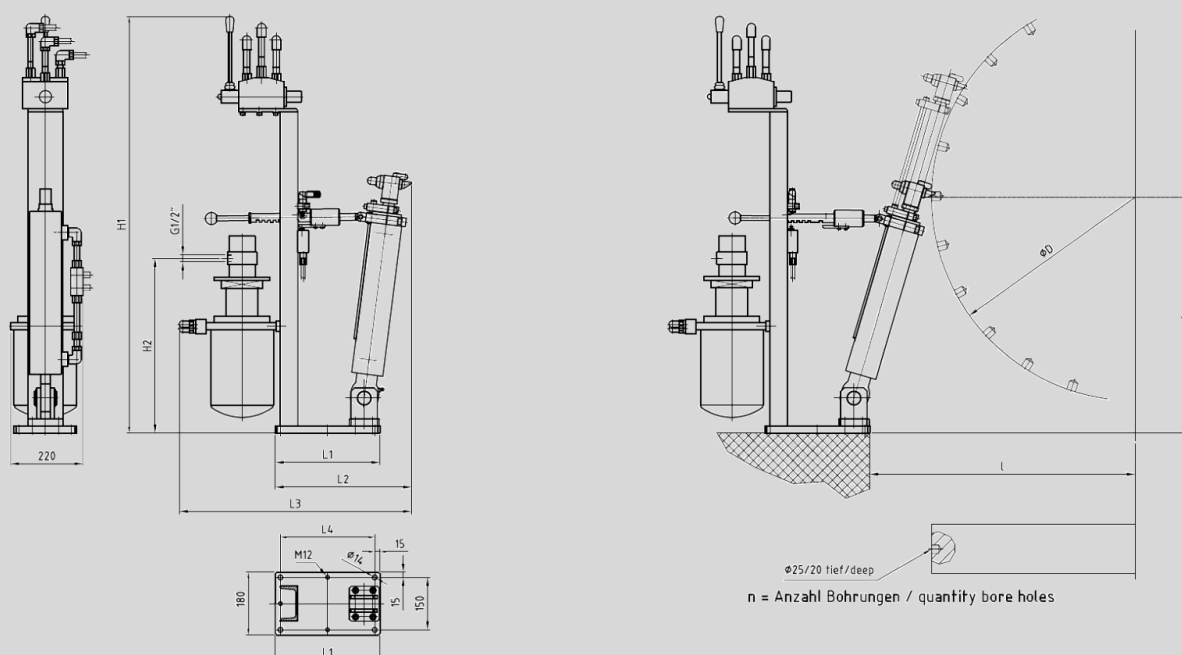
- 1 Profilständer mit Grundplatte zur Befestigung mit 4 Fundamentschrauben an einem Sockel
- 2 Druckluftlamellenmotor
- 3 Hydraulikaggregat mit Öltank
- 4 hydraulischer Arbeitszylinder mit Verdrehsicherung
- 5 beweglicher Lagerbock mit Schwenkflansch
- 6 Zustelleinrichtung zum Heranführen an das Schwungrad mit Ausgleichsmechanismus zur ständigen Anpassung an den Durchmesser
- 7 Zug-Schub Umschaltwerk für den Klinkenbolzen
- 8 hydraulisches Anti Schock Ventil mit Kipphebel zur stufenlosen Betätigung des Stellzylinders in beide Richtungen - mit Haltefunktion und Einstellen der Ein- und Ausfahrgeschwindigkeit
- 9 Druckluftanschluss G ½"
- 10 Arretierriegel zum sicheren Transport und Feststellen im Ruhezustand
- 11 Endschalter zur Kontrolle der Ruhe – und Arbeitsstellung in verschiedenen Ausführungen

Datenblatt hydraulische Drehvorrichtung KD70-40 und KD80-40

Ausführungen und Kräfte:

Typ	Kolben-Ø	Schubkraft	Rückzugskraft	Hub
KD 70-40	70mm	30.000N	25.000N	300mm
KD 80-40	80mm	35.000N	30.000N	300mm

Abmessungen und Gewichte:



	KD 70-40	KD 80-40
H1(mm)	1220	1220
H2(mm)	500	500
L1 (mm)	300	300
L2 (mm)	395	395
L3 (mm)	670	670
L4 (mm)	270	270
Gewicht (kg)	65	68
D (mm)	Kundenangabe Bestimmung nach Auswahl der benötigten Type und Angabe des Schwungraddurchmessers	
h (mm)		
l (mm)		
n (mm)		

Endschalter:

Die Auswahl des Endschalters ergibt sich aus den Umgebungsbedingungen und der Landeszulassung am Einsatzort. Es können eine Vielzahl von Schaltern verwendet werden. Als Standard bieten wir taktile Schalter der Firma Stahl sowie induktive der Firma Pepperl + Fuchs an.

Stahl Reihe 8060:



Sicherheitspositionsschalter mit Kuppenstößel

Gasexplosionsschutz: II 2G Ex de II C T6

Bescheinigung: PTB 01 ATEX 1052

Einsatztemperatur: -20°C bis +70°C

Geltungsbereich: EU (PTB, ATEX), Serbien (IZB), Kanada (CSA), Korea (KGS), Indien (PESO), Russland (STV), Ukraine (TCCEXEE)

P+F NCB4-12GM40-NO-V1:



induktiver Sensor mit Namur-Öffner,

Gehäuse Edelstahl, Gehäusedurchmesser 12mm,

Schaltabstand 4mm Anschluss für Gerätestecker M12x1

Gasexplosionsschutz: II 1G Ex ia IIC T6

Bescheinigung: PTB 00 ATEX 2048 X

Einsatztemperatur: -25°C bis +100°C

Geltungsbereich: EU (PTB, ATEX), USA (US CA UL general purpose), Kanada (CSA)

P+F NCB4-12GM40-NO-10M:



induktiver Sensor mit Namur-Öffner,

Gehäuse Edelstahl, Gehäusedurchmesser 12mm,

Schaltabstand 4mm, mit 10m Kabel

Gasexplosionsschutz: II 1G Ex ia IIC T6

Bescheinigung: PTB 00 ATEX 2048 X

Einsatztemperatur: -25°C bis +100°C

Geltungsbereich: EU (PTB, ATEX), USA (US CA UL general purpose), Kanada (CSA)

Alle Angaben sind ohne Gewähr. Die vollständigen Daten entnehmen Sie bitte den Produktbeschreibungen der Hersteller. Dort finden Sie auch die erforderlichen Zertifikate für die Geltungsbereiche.

Artikelnummern Standardbaureihen:

Benennung	KD 70-40	KD 80-40
ohne Endschalter	30437.1-00	30980.1-00
Stahl 8060	30227.1-03	30949.1-00
Stahl 8070	30273.1-01	30981.1-00
P+F NCB4-12GM40-NO-V1	30982.1-00	30985.1-00
P+F NCB4-12GM40-NO-10M	30983.1-00	30986.1-00
P+F NCB2-12GM35-NO-V1	30270.1-01	30987.1-00
P+F NCB2-12GM35-NO-10M	30984.1-00	30988.1-00

Lieferumfang Endschalter:

Stahl 8060:	mit Kabeleinführung, ohne Kabel
Stahl 8070:	mit Kabeleinführung, ohne Kabel
P+F NCB4-12GM40-NO-V1:	für Steckverbindung, ohne Kabeldose und Kabel
P+F NCB4-12GM40-NO-10M:	direkter Kabelanschluss mit 10 m Kabel
P+F NCB2-12GM35-NO-V1:	für Steckverbindung, ohne Kabeldose und Kabel
P+F NCB2-12GM35-NO-10M:	direkter Kabelanschluss mit 10 m Kabel

Zubehör für Endschalter P+F NCB4-12GM40-NO-V1 und P+F NCB2-12GM35-NO-V1:

Beschreibung	Artikelnummer
Kabeldose M12, 4-polig mit 10 m Kabel PUR konfektioniert	KT003826
Kabeldose M12, 4-polig mit 15 m Kabel PUR konfektioniert	KT003827
Kabeldose M12, 4-polig mit 20 m Kabel PUR konfektioniert	KT004110



geeignet für Namur-Technik
 Rändelmutter für Werkzeugmontage
 vergoldete Kontakte
 Schutzart IP67 / IP68 IP69K