

## Funktionselemente:

- (1) Profilständer mit Grundplatte zur Befestigung mit 4 Fundamentschrauben an einem Sockel
- (2) pneumatischer Norm Arbeitszylinder mit Verdreh Sicherung in verschiedenen Größen
- (3) beweglicher Lagerbock mit Schwenkflansch
- (4) Zustelleinrichtung zum Heranführen an das Schwungrad mit Ausgleichsmechanismus zur ständigen Anpassung an den Durchmesser
- (5) Zug-Schub Umschaltwerk für den Klinkenbolzen
- (6) pneumatisches 5/3 Wegeventil mit Kipphebel zur stufenlosen Betätigung des Stellzylinders in beide Richtungen - mit Haltefunktion und Einstellen der Ein- und Ausfahrgeschwindigkeit
- (7) Druckluftanschluss 1/2" NPT
- (8) Arretier Riegel zum sicheren Transport und Feststellen im Ruhezustand
- (9) Endschalter zur Kontrolle der Ruhe – und Arbeitsstellung in verschiedenen Ausführungen

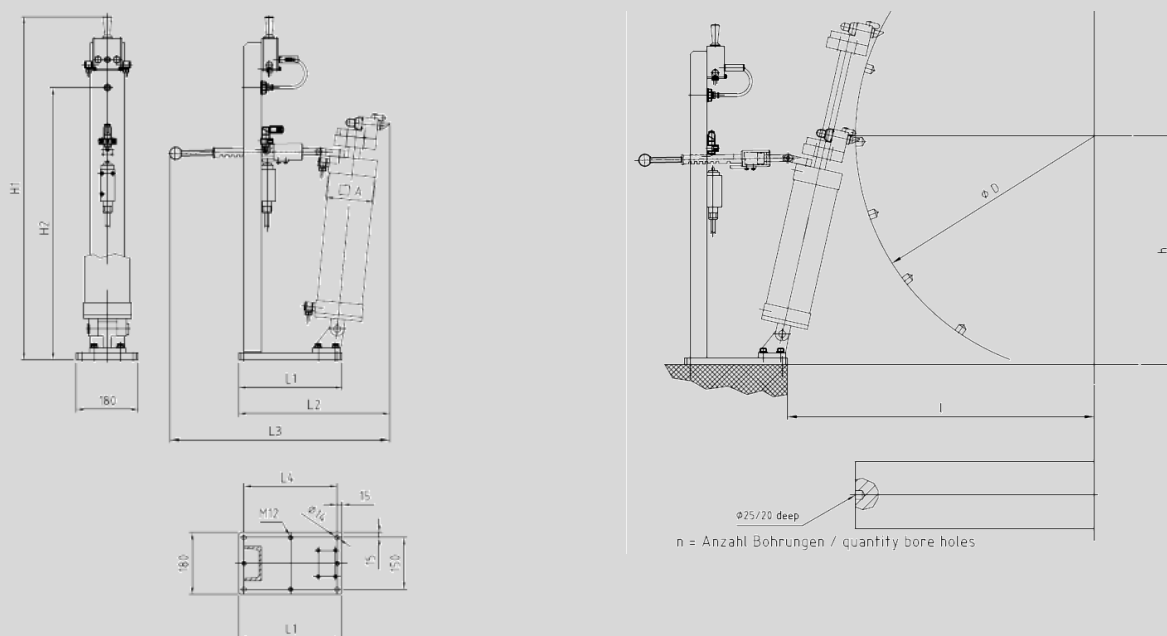
# Datenblatt pneumatische Drehvorrichtung KD80-KD200

## Ausführungen und Kräfte:

Typ	Kolben-Ø	Schubkraft bei 6bar	Rückzugskraft bei 6bar	Hub
KD 80	80mm	3000N	2720N	230mm
KD 100	100mm	4700N	4400N	320mm
KD 125	125mm	7300N	6300N	320mm
KD 160	160mm	11600N	10700N	320mm
KD 200	200mm	18500N	16000N	320mm

Die Zylinder können bis 10 bar beaufschlagt werden. Die Kräfte werden linear umgerechnet.

## Abmessungen und Gewichte:



	KD 80	KD 100	KD 125	KD 160	KD200
<b>H1(mm)</b>	885	1000	1000	1040	1040
<b>H2(mm)</b>	675	790	790	835	835
<b>L1 (mm)</b>	300	300	300	415	415
<b>L2 (mm)</b>	395	390	450	510	530
<b>L3 (mm)</b>	580	585	650	705	730
<b>L4 (mm)</b>	270	270	270	385	385
<b>A (mm)</b>	93	110	138	178	220
<b>Gewicht (kg)</b>	32	38	43	55	64
<b>D (mm)</b>	<b>Kundenangabe</b>  <b>Bestimmung nach Auswahl der benötigten Type und Angabe des Schwungraddurchmessers</b>				
<b>h (mm)</b>					
<b>l (mm)</b>					
<b>n (mm)</b>					

## Endschalter:

Die Auswahl des Endschalters ergibt sich aus den Umgebungsbedingungen und der Landeszulassung am Einsatzort. Es können eine Vielzahl von Schaltern verwendet werden. Als Standard bieten wir taktile Schalter der Firma Stahl sowie induktive der Firma Pepperl + Fuchs an.

### Stahl Reihe 8060:



Sicherheitspositionsschalter mit Kuppenstößel

Gasexplosionsschutz: II 2G Ex de II C T6

Bescheinigung: PTB 01 ATEX 1052

Einsatztemperatur: -20°C bis +70°C

Geltungsbereich: EU (PTB, ATEX), Serbien (IZB), Kanada (CSA), Korea (KGS), Indien (PESO), Russland (STV), Ukraine (TCCEXEE)

### P+F NCB4-12GM40-NO-V1:



induktiver Sensor mit Namur-Öffner,

Gehäuse Edelstahl, Gehäusedurchmesser 12mm,

Schaltabstand 4mm Anschluss für Gerätestecker M12x1

Gasexplosionsschutz: II 1G Ex ia IIC T6

Bescheinigung: PTB 00 ATEX 2048 X

Einsatztemperatur: -25°C bis +100°C

Geltungsbereich: EU (PTB, ATEX), USA (US CA UL general purpose), Kanada (CSA)

### P+F NCB4-12GM40-NO-10M:



induktiver Sensor mit Namur-Öffner,

Gehäuse Edelstahl, Gehäusedurchmesser 12mm,

Schaltabstand 4mm, mit 10m Kabel

Gasexplosionsschutz: II 1G Ex ia IIC T6

Bescheinigung: PTB 00 ATEX 2048 X

Einsatztemperatur: -25°C bis +100°C

Geltungsbereich: EU (PTB, ATEX), USA (US CA UL general purpose), Kanada (CSA)

Alle Angaben sind ohne Gewähr. Die vollständigen Daten entnehmen Sie bitte den Produktbeschreibungen der Hersteller. Dort finden Sie auch die erforderlichen Zertifikate für die Geltungsbereiche.

## Artikelnummern Standardbaureihen:

	KD 80	KD 100	KD 125	KD 160	KD200
<b>ohne Endschalter</b>	30373.1-00	30433.1-00	30434.1-00	30435.1-00	30436.1-00
<b>Stahl 8060</b>	30824.1-00	30224.1-01	30200.1-01	30225.1-01	30226.1-01
<b>Stahl 8070</b>	30374.1-00	30379.2-00	30214.1-01	30503.1-00	30504.1-00
<b>P+F NCB4-12GM40-NO-V1</b>	30636.1-00	30737.1-00	30847.1-00	30400.1-00	30814.1-00
<b>P+F NCB4-12GM40-NO-10M</b>	30637.1-00	30731.1-00	30923.1-00	30924.1-00	30925.1-00
<b>P+F NCB2-12GM35-NO-V1</b>	30638.1-00	30380.1-01	30305.1-01	30306.1-01	30307.1-01
<b>P+F NCB2-12GM35-NO-10M</b>	30639.1-00	30927.1-00	30928.1-00	30929.1-00	30930.1-00

Lieferumfang Endschalter:

Stahl 8060:	mit Kabeleinführung, ohne Kabel
Stahl 8070:	mit Kabeleinführung, ohne Kabel
P+F NCB4-12GM40-NO-V1:	für Steckverbindung, ohne Kabeldose und Kabel
P+F NCB4-12GM40-NO-10M:	direkter Kabelanschluss mit 10 m Kabel
P+F NCB2-12GM35-NO-V1:	für Steckverbindung, ohne Kabeldose und Kabel
P+F NCB2-12GM35-NO-10M:	direkter Kabelanschluss mit 10 m Kabel

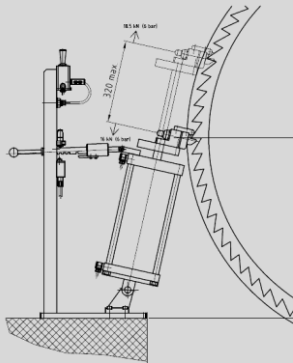
## Zubehör für Endschalter P+F NCB4-12GM40-NO-V1 und P+F NCB2-12GM35-NO-V1:

Beschreibung	Artikelnummer
Kabeldose M12, 4-polig mit 10 m Kabel PUR konfektioniert	KT003826
Kabeldose M12, 4-polig mit 15 m Kabel PUR konfektioniert	KT003827
Kabeldose M12, 4-polig mit 20 m Kabel PUR konfektioniert	KT004110

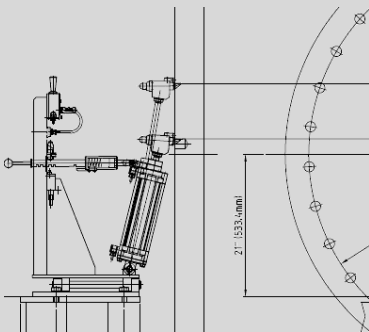


geeignet für Namur-Technik  
 Rändelmutter für Werkzeugmontage  
 vergoldete Kontakte  
 Schutzart IP67 / IP68 IP69K

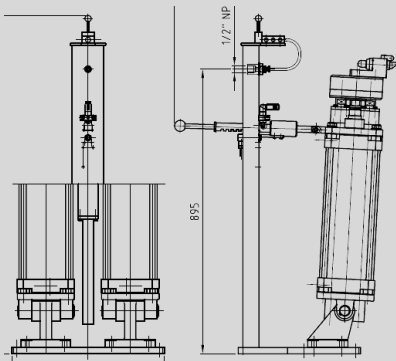
## Sonderausführungen:



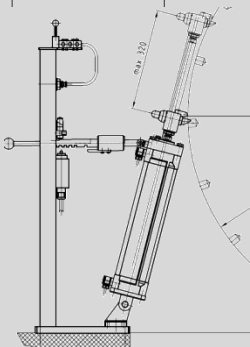
KD 200 an einem Schwungrad  $\varnothing$  65,75" mit Sägeverzahnung



KD100 an ein Schwungrad  $\varnothing$  1524 mm mit Bohrungen stirnseitig



KD160 an ein Schwungrad  $\varnothing$  1750 mm mit Doppelzylinder



KD 100 an ein Schwungrad  $\varnothing$  1300 mm für Tieftemperaturen bis  $-40^{\circ}\text{C}$

Es handelt sich hier nur um einen Auszug. Wir konstruieren gerne nach ihren Vorgaben.